

注 意 事 項

- 試験開始時刻 14時20分
- 試験種別終了時刻

| 試験科目 | 科目数 | 終了時刻 |
|---------------------|-----|--------|
| 「電気通信システム」のみ | 1科目 | 15時40分 |
| 「専門的能力」のみ | 1科目 | 16時00分 |
| 「専門的能力」及び「電気通信システム」 | 2科目 | 17時20分 |

- 試験種別と試験科目別の問題(解答)数及び試験問題ページ

| 試験種別 | 試験科目 | 申請した専門分野 | 問題(解答)数 | | | | | 試験問題ページ |
|-----------|--------------|-----------|---------|----|---------|----|----|---------|
| | | | 問1 | 問2 | 問3 | 問4 | 問5 | |
| 伝送交換主任技術者 | 専門的能力 | 伝送 | 8 | 8 | 8 | 8 | 8 | 伝1～伝15 |
| | | 無線 | 8 | 8 | 8 | 8 | 8 | 伝16～伝31 |
| | | 交換 | 8 | 8 | 8 | 8 | 8 | 伝32～伝47 |
| | | データ通信 | 8 | 8 | 8 | 8 | 8 | 伝48～伝62 |
| | | 通信電力 | 8 | 8 | 8 | 8 | 8 | 伝63～伝77 |
| 電気通信システム | 専門分野にかかわらず共通 | 問1から問20まで | 20 | | 伝78～伝81 | | | |

- 受験番号等の記入とマークの仕方

- マークシート(解答用紙)にあなたの受験番号、生年月日及び氏名をそれぞれ該当枠に記入してください。
- 受験番号及び生年月日に該当する箇所を、それぞれマークしてください。
- 生年月日の欄は、年号をマークし、生年月日に1桁の数字がある場合、十の位の桁の「0」もマークしてください。

【記入例】 受験番号 01AB941234

生年月日 昭和50年3月1日

| 受 験 番 号 | | | | | | | | | |
|---------|---|---|---|---|---|---|---|---|---|
| 0 | 1 | A | B | 9 | 4 | 1 | 2 | 3 | 4 |
| ● | ○ | ● | ○ | ○ | ○ | ○ | ○ | ○ | ○ |
| ① | ● | ○ | ○ | ○ | ○ | ○ | ○ | ○ | ○ |
| ○ | ○ | ○ | ○ | ○ | ○ | ○ | ○ | ○ | ○ |
| ○ | ○ | ○ | ○ | ○ | ○ | ○ | ○ | ○ | ○ |
| ○ | ○ | ○ | ○ | ○ | ○ | ○ | ○ | ○ | ○ |
| ○ | ○ | ○ | ○ | ○ | ○ | ○ | ○ | ○ | ○ |
| ○ | ○ | ○ | ○ | ○ | ○ | ○ | ○ | ○ | ○ |
| ○ | ○ | ○ | ○ | ○ | ○ | ○ | ○ | ○ | ○ |
| ○ | ○ | ○ | ○ | ○ | ○ | ○ | ○ | ○ | ○ |

| 生 年 月 日 | | | | | | | | | |
|---------|---|---|---|---|---|---|---|---|---|
| 年 号 | | 5 | 0 | 0 | 3 | 0 | 1 | | |
| ○ | ○ | ○ | ○ | ○ | ○ | ○ | ○ | ○ | ○ |
| ○ | ○ | ○ | ○ | ○ | ○ | ○ | ○ | ○ | ○ |
| ○ | ○ | ○ | ○ | ○ | ○ | ○ | ○ | ○ | ○ |
| ○ | ○ | ○ | ○ | ○ | ○ | ○ | ○ | ○ | ○ |
| ○ | ○ | ○ | ○ | ○ | ○ | ○ | ○ | ○ | ○ |
| ○ | ○ | ○ | ○ | ○ | ○ | ○ | ○ | ○ | ○ |
| ○ | ○ | ○ | ○ | ○ | ○ | ○ | ○ | ○ | ○ |
| ○ | ○ | ○ | ○ | ○ | ○ | ○ | ○ | ○ | ○ |
| ○ | ○ | ○ | ○ | ○ | ○ | ○ | ○ | ○ | ○ |

- 答案作成上の注意

- マークシート(解答用紙)は1枚で、2科目の解答ができます。
「専門的能力」は薄紫色(左欄)、「電気通信システム」は青色(右欄)です。
- 解答は試験科目の解答欄の正解として選んだ番号マーク枠を、黒の鉛筆(HB又はB)で濃く塗りつぶしてください。
 - ボールペン、万年筆などでマークした場合は、採点されませんので、使用しないでください。
 - 一つの問いに対する解答は一つだけです。二つ以上マークした場合、その問いについては採点されません。
 - マークを訂正する場合は、プラスチック消しゴムで完全に消してください。
- 免除科目がある場合は、その科目欄は記入しないでください。
- 受験種別欄は、あなたが受験申請した伝送交換主任技術者(『伝送交換』と略記)を○で囲んでください。
- 専門的能力欄は、『伝送・無線・交換・データ通信・通信電力』のうち、あなたが受験申請した専門的能力を○で囲んでください。
- 試験問題についての特記事項は、裏表紙に表記してあります。

- 合格点及び問題に対する配点

- 各科目の満点は100点で、合格点は60点以上です。
- 各問題の配点は、設問文の末尾に記載してあります。

マークシート(解答用紙)は、絶対に折り曲げたり、汚したりしないでください。

次ページ以降は試験問題です。試験開始の合図があるまで、開かないでください。

| | | | | | | | | | |
|--------------|--|--|--|--|--|--|--|--|--|
| 受験番号 (控え) | | | | | | | | | |
|--------------|--|--|--|--|--|--|--|--|--|

(今後の問い合わせなどに必要になります。)

| |
|--|
| 解答の公表は1月27日10時以降の予定です。 合否の検索は2月15日14時以降の予定です。 |
|--|

| | |
|-----------|----------|
| 試 験 種 別 | 試 験 科 目 |
| 伝送交換主任技術者 | 電気通信システム |

次の問1から問20までについて、それぞれ 内に最も適したものを、各問いの①～⑤の中から一つ選び、その番号を記せ。(5点×20=100点)

問1 電極板の面積が S [m^2]、電極板の間隔が d [m]の平行板コンデンサの電極間に、誘電率 ϵ [F/m]の絶縁物を満たし直流電圧 V [V]を加えたとき、電極板間に働く吸引力は、 [N]である。

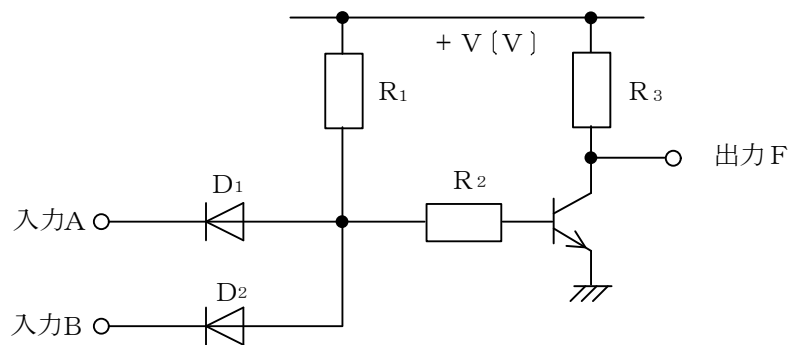
- ① $\frac{\epsilon S V^2}{d^2}$ ② $\frac{\epsilon S V^2}{2 d^2}$ ③ $\frac{S V^2}{2 \epsilon d^2}$ ④ $\frac{2 \epsilon S V^2}{d^2}$ ⑤ $\frac{2 S V^2}{\epsilon d^2}$

問2 ある負荷に交流電圧100 [V]を加えると4 [A]の電流が流れ、無効電力は112 [var]であった。この負荷の力率は、 である。

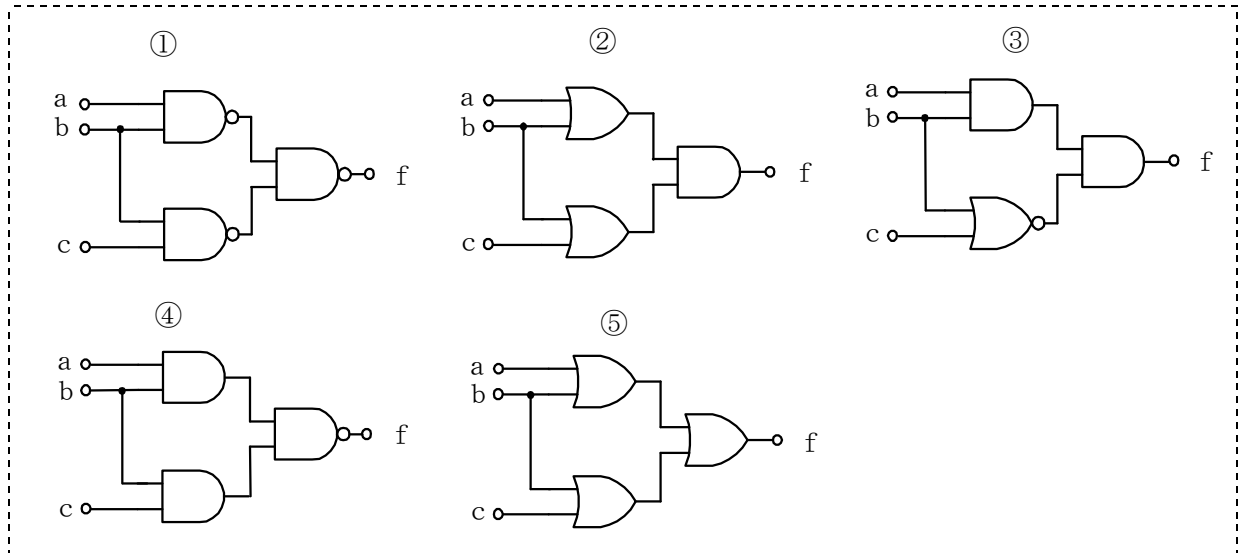
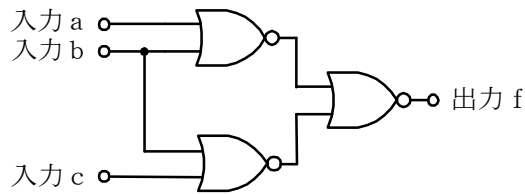
- ① 0.25 ② 0.28 ③ 0.72 ④ 0.89 ⑤ 0.96

問3 図に示す論理回路を入出力とも正論理で使用するとき、この論理回路を表す論理式は、 である。

- ① $F = A \cdot B$ ② $F = A + B$ ③ $F = \overline{A \cdot B}$
 ④ $F = \overline{A + B}$ ⑤ $F = A \cdot \overline{B} + \overline{A} \cdot B$



問4 図に示す論理回路の入力をa、b及びc、出力をfとしたとき、出力fと同じ出力fとなる論理回路は、である。



問5 原信号をデジタル化する際の標本値間の相関が大きい音声やファクシミリなどの信号をデジタル伝送する場合は、情報伝送を効率的に行うための手段の一つとして、情報の冗長性を取り除くことにより、伝送するデータのビット数を減らすことができる が用いられる。

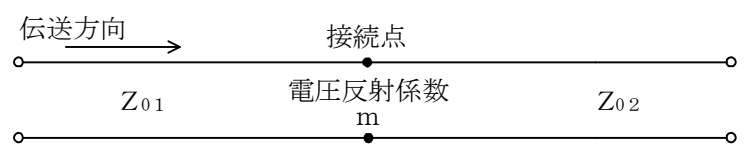
- ① 暗号化 ② 直線符号化 ③ バイポーラ符号化
④ セル化 ⑤ 予測符号化

問6 マイクロ波出力などの高周波電力を測定する際に、バレッタや を用いて、これらの素子が被測定電力を吸収することにより生ずる抵抗値の変化分を電力値に換算する方法がある。

- ① 熱電対 ② サイリスタ ③ ダイオード
④ トランジスタ ⑤ サーミスタ

問7 図に示すように、異なる特性インピーダンス Z_{01} 、 Z_{02} の線路を接続して信号を伝送したとき、その接続点における電圧反射係数を m とすると、電流反射係数は、 で表される。

- ① $-m$ ② $1 - m$ ③ m ④ $1 + m$ ⑤ $\frac{1}{m}$



問8 搬送波を信号波で変調するキャリア変調には三つの方法があり、このうち位相角を変化させる方法と周波数を変化させる方法は、総称して といわれる。

- ① パルスアナログ変調 ② 角度変調 ③ 直接変調
- ④ 振幅変調 ⑤ 単側波帯変調

問9 伝送する情報量を一定とし、1符号(シンボル)当たりの多値レベル数を大きくすると 。

- ① 変調速度は低減できるが、耐雑音特性には関係がない
- ② 変調速度は低減できるが、耐雑音特性は低下する
- ③ 変調速度には関係しないが、耐雑音特性は改善される
- ④ 変調速度は高くなるが、耐雑音特性は改善される
- ⑤ 変調速度が低減し、耐雑音特性も改善される

問10 パケット交換方式は、情報量に応じ一定長のブロックに分割して組み立てたパケットの単位で情報転送を行う 方式である。

- ① 回線交換 ② プロトコル変換 ③ 電信交換
- ④ 蓄積交換 ⑤ 即時交換

問11 ある回線群において、時刻 $t_1 \sim t_2$ の T 分間の呼量と呼数を調査したところ、運んだ呼量は a c アーランで、運んだ呼数が C 呼であった。この回線群の運んだ呼の平均回線保留時間は、 秒である。

- ① $\frac{a c \times T}{C}$ ② $\frac{a c \times C \times 3,600}{T}$ ③ $\frac{a c \times T \times 60}{C}$
- ④ $\frac{a c \times T}{C \times 60}$ ⑤ $\frac{a c \times T \times 3,600}{C}$

問12 異なる電気通信事業者のネットワーク相互を接続するための接続点は、一般に、 といわれる。

- ① SIP ② アクセスポイント ③ STP
- ④ POI ⑤ ゲートキーパ

問13 無線LANの伝送方式には、小出力電力で、耐干渉性や秘匿性を確保するため、衛星通信でも利用されている 方式を用いたものがある。

- ① ブロードバンド ② 共通線信号 ③ スペクトル拡散変調
- ④ ベースバンド ⑤ 周波数変調

問14 国際電話サービスを利用する場合、相手着信国の国番号から始まる電気通信番号の前にダイヤルする電気通信番号は、一般に、 といわれ、日本では010が用いられている。

- ① ドメインサフィックス ② 国際事業者識別番号 ③ 国際プレフィックス
- ④ プリアンブル ⑤ 国際ローミング番号

問15 No. 7 共通線信号方式では、ISDNにおける呼設定、呼解放などの基本的な接続処理のための機能を提供するレベル4のプロトコルとしては、 が用いられる。

- ① TCAP ② NSP ③ MTP ④ ISUP ⑤ LAPD

問16 IP層における通信のセキュリティを確保するためのプロトコルである の主な機能として、認証機能、データ暗号化機能及び鍵交換機能が挙げられる。

- ① S-HTTP ② PPTP ③ SSL ④ IPsec ⑤ L2TP

問17 無線通信における電界強度は、実用単位として[V/m]又は、[$\mu\text{V}/\text{m}$]で表されるが、これは1メートル当たり何ボルトの、又は、何マイクロボルトの の差があるかを示すものである。

- ① 空間電位 ② 絶対利得 ③ 放射電力 ④ 散乱電力 ⑤ 偏波特性

問18 光ファイバを用いて光信号を伝送する場合、伝送帯域を制限する主な要因となる は、マルチモード光ファイバ特有の現象である。

- ① 吸収損失 ② 構造分散 ③ 材料分散
- ④ レイリー散乱 ⑤ モード分散

問19 対称三相交流をY結線したとき、相電圧と線間電圧との間には、 [rad]の位相差がある。

- ① $\frac{\pi}{6}$ ② $\frac{\pi}{4}$ ③ $\frac{\pi}{3}$ ④ $\frac{2\pi}{3}$ ⑤ π

問20 光ファイバの特性及び構造を決定する基本要素は構造パラメータといわれる。シングルモード光ファイバの構造パラメータの一つである は、光学的手法ではコアの識別が困難であることから、便宜上、光強度分布からコアとクラッドの境界部分を読み取り求められる値である。

- ① モードフィールド径 ② 比屈折率差 ③ 遮断波長
- ④ 開口数 ⑤ 偏心率

試験問題についての特記事項

- (1) 試験問題に記載されている製品名は、それぞれ各社の商標又は登録商標です。
なお、試験問題では、® 及び TM を明記していません。
- (2) 問題文及び図中などで使用しているデータは、すべて架空のものです。
- (3) 論理回路の記号は、MIL記号を用いています。
- (4) 試験問題では、常用漢字を使用することを基本としていますが、次の例に示す専門的用語などについては、常用漢字以外も用いています。
[例] ・迂回(うかい) ・管体(きょうたい) ・輻輳(ふくそう) ・撚り(より) ・漏洩(ろうえい) など
- (5) バイト[Byte]は、デジタル通信において情報の大きさを表すために使われる単位であり、一般に、2進数の8桁、8ビット[bit]です。
- (6) 情報通信の分野では、8ビットを表すためにバイトではなくオクテットが使われますが、試験問題では、一般に、使われる頻度が高いバイトも用いています。
- (7) 試験問題のうち、正誤を問う設問において、句読点の有無など日本語表記上若しくは日本語文法上の誤りだけで誤り文とするような出題はしていません。
- (8) 法令に表記されている「メガオーム」は、「メガオーム」と同じ単位です。
- (9) 法規科目の試験問題において、個別の設問文中の「」表記は、出題対象条文の条文見出しを表しています。
また、出題文の構成上、必ずしも該当条文どおりには表記しないで該当条文中の()表記箇所の省略や部分省略などを行っている部分がありますが、()表記の省略の有無などで正誤を問うような出題はしていません。